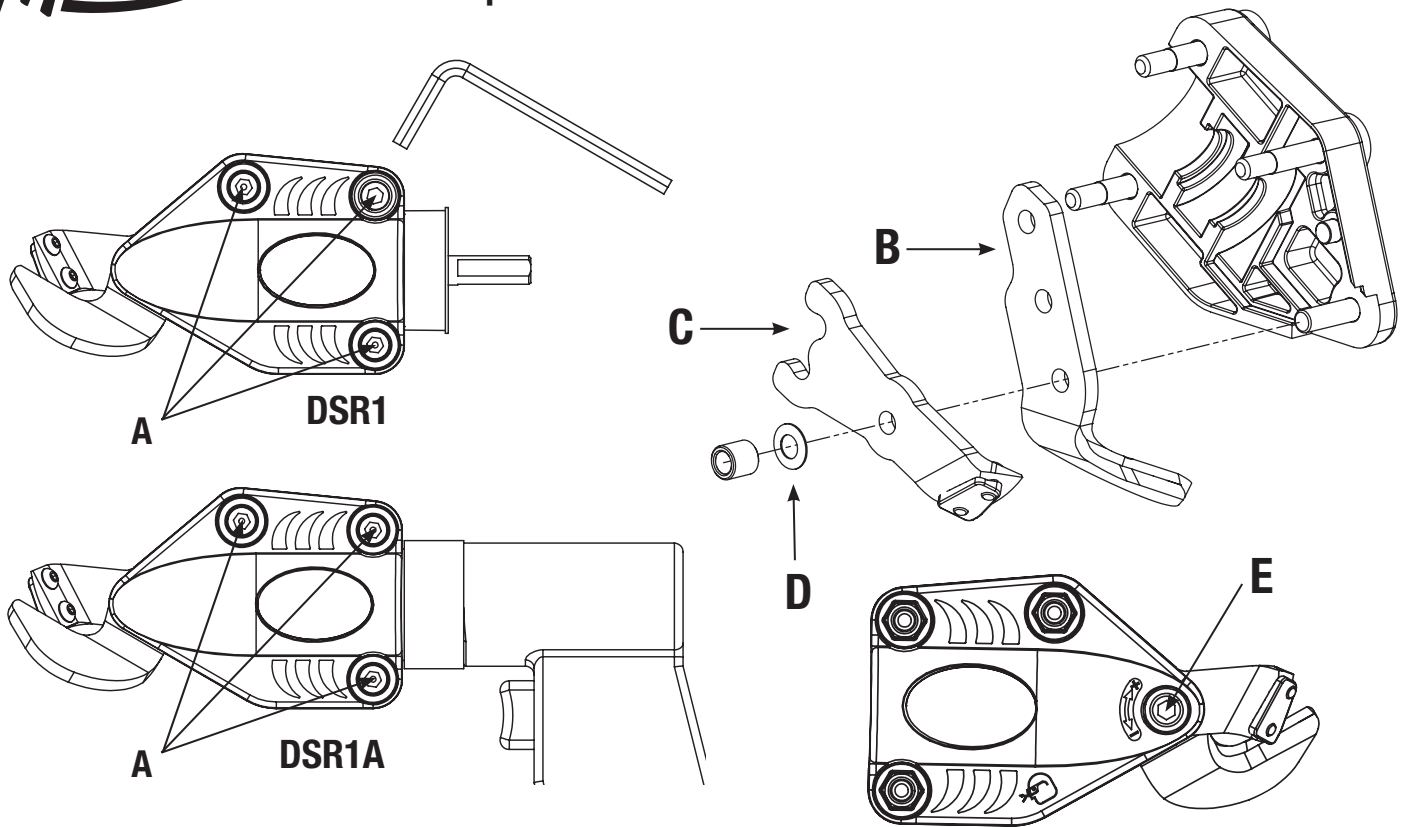




FOR • POUR • PARA: DSR1 / DSR1A

Jaw Replacement Instructions • Consignes de remplacement des mâchoires •
Instrucciones para cambiar la mordaza



EN **BLADE REPLACEMENT (# DSR1RB Replacement Blades)** 1. Remove the three 5mm hex key screws holding the casings together (A). 2. Separate casings. **Note: There is grease in casings.** 3. Remove blades. **Be sure to keep the reusable washer (D).** 4. Place new lower blade (B) into casing. 5. Apply a thin layer of grease (supplied) on side of lower blade. 6. Place new upper blade (C) into casing. 7. Apply a liberal amount of the supplied grease to the space between driveshaft and upper blade. 8. Replace washer, cone side up, over pin and upper blade (D). 9. Reassemble casings and screws. 10. (E) Adjust screw to ensure proper cutting performance. • **SAFETY NOTE:** Use only grease supplied to prevent wear and overheating.

FR **REMPLACEMENT DE LA LAME (Lames de rechange # DSR1RB)** 1. Retirer les trois vis pans creux de 5 mm maintenant les carters assemblés (A). 2. Séparer les carters. **Remarque : de la graisse est présente dans les carters.** 3. Retirer les lames. **S'assurer de bien conserver la rondelle réutilisable (D).** 4. Positionner une nouvelle lame inférieure (B) dans le carter. 5. Appliquer une couche fine de graisse neuve (fournie) sur le côté de la lame inférieure. 6. Positionner une nouvelle lame supérieure (C) dans le carter. 7. Appliquer une quantité généreuse de graisse dans l'espace situé entre l'arbre d'entraînement et la lame supérieure. 8. Repositionner la rondelle, la partie conique vers le haut, sur l'axe et la lame supérieure (D). 9. Remonter les carters et les vis. 10. (E) Ajuster les vis de manière à assurer une performance de découpe appropriée. • **NOTE DE SÉCURITÉ :** Utiliser uniquement la graisse fournie pour prévenir tout phénomène d'usure et de surchauffe.

ES **SUSTITUCIÓN DE LAS CUCHILLAS (Cuchillas de recambio Nº DSR1RB)** 1. Extraiga los tres tornillos allen de 5 mm que unen las carcargas (A). 2. Sepárelas. **Advertencia: La carcarga tendrá grasa.** 3. Saque las cuchillas. **Asegúrese de no perder la arandela reutilizable (D).** 4. Coloque una nueva cuchilla inferior (B) en la carcarga. 5. Aplique una capa fina de aceite (incluido) en el lateral de la cuchilla. 6. Coloque una nueva cuchilla superior (C) en la carcarga. 7. Aplique una buena cantidad de aceite en el espacio que hay entre el eje propulsor y la cuchilla superior. 8. Vuelva a colocar la arandela, con el cono hacia arriba, encima la horquilla y la cuchilla superior (D). 9. Vuelva a montar la carcarga y los tornillos. 10. (E) Ajuste los tornillos para asegurar los mejores resultados de corte. • **ADVERTENCIAS DE SEGURIDAD:** Utilice únicamente el aceite incluido para evitar el desgaste y el recalentamiento.